

# 中华人民共和国国家标准

## 高压开关设备六氟化硫 气体密封试验方法

GB 11023—89

Test guide of SF<sub>6</sub> gas tightness for  
high-voltage switchgear

### 1 主题内容与适用范围

本标准规定了高压开关设备六氟化硫气体密封的有关专用术语、试验项目及试验方法。

本标准规定的试验方法用以测定设备/隔室的相对年漏气率。

本标准适用于以六氟化硫气体作为灭弧、绝缘介质的高压开关设备气体密封试验。

### 2 术语

#### 2.1 封闭压力系统

仅能与外部气源手工连通给以补气的设备/隔室。

#### 2.2 密封压力系统

在规定的运行寿命期间不能补气的设备/隔室。

#### 2.3 额定充气压力 $p_r$ (表压)

标准大气条件下,设备投入运行前或补气时按要求充入气体的压力。

注:也可用额定充气密度  $D_r$  表示。

#### 2.4 最小运行压力 $p_{min}$ (表压)

标准大气条件下,保证设备额定性能所需的最低气体压力。

注:也可用最小运行密度  $D_{min}$  表示。

#### 2.5 绝对漏气率(简称漏气率) $F$

单位时间内的漏气量,以 MPa·m<sup>3</sup>/s 表示。

#### 2.6 允许漏气率 $F_p$

整台高压开关设备/隔室或使用密封对应图 TC 的分装部件和元件的气体压力系统所允许的最大漏气率。

#### 2.7 相对年漏气率 $F_y$ (简称年漏气率)

设备/隔室在额定充气压力下,在一定时间间隔内测定的漏气量与总充气量之比,以年漏气百分率表示。

#### 2.8 补气间隔时间 $T$

从充至额定充气压力起到下次必须补气的的时间间隔。

#### 2.9 压力降 $\Delta p$

在无补气的期间内,由于泄漏而引起的压力降。

#### 2.10 检漏

检测泄漏点和泄漏气体浓度的手段。

中华人民共和国机械电子工业部 1989-03-21 批准

1990-01-01 实施

### 2.11 总泄漏量

设备/隔室所有漏气量的总和。

### 2.12 密封对应图 TC

说明整台高压开关设备/隔室与分装部件、元件间的密封要求的相互关系图。

注：密封对应图应在充分调研和积累经验的基础上，由制造厂提供。

### 2.13 压力降法

通过对设备/隔室在一定时间间隔内测定的压力降，计算年漏气率的方法。

### 2.14 扣罩法

将试品置于封闭的塑料罩或金属罩内，经过一定时间后，测定罩内六氟化硫气体的浓度，并通过计算确定年漏气率的方法。

### 2.15 挂瓶法

用软胶管连接试品检漏孔和挂瓶，经过一定时间后，测定瓶内六氟化硫气体的浓度，并通过计算确定年漏气率的方法。

### 2.16 局部包扎法

试品的局部用塑料薄膜包扎，经过一定时间后，测定包扎腔内六氟化硫气体的浓度并通过计算确定年漏气率的方法。

## 3 试验项目

试验时，设备/隔室状况应尽可能与实际运行情况相符，如果对整台设备/隔室进行密封试验有困难时，可在分装部件或元件上进行试验。分装部件或元件的允许漏气率与设备/隔室的漏气率的关系由密封对应图确定（参见密封对应图）。

如果试品充入的气体 and/或压力不同于正常运行中使用的气体或压力，制造厂应提供校正系数加以换算。

试品应分别在分、合闸位置进行密封试验，如已证明密封与分、合闸位置无关或其中一种位置的密封试验能完全包容另一种位置的密封试验时，则可只在该种位置进行密封试验。

### 3.1 常温下的密封试验

3.1.1 在常温下，试品所充的气体、压力与实际运行的气体、压力相同，经机械操作试验后分别在分、合闸位置进行密封试验。

#### 3.1.2 常温下机械寿命试验前、后的密封试验

常温下机械寿命试验前、后的密封试验按 3.1.1 条进行。

#### 3.1.3 现场安装后的密封试验

现场安装对密封有影响的部位在常温下应进行密封试验。如有其他要求，用户与制造厂协商。

### 3.2 高、低温密封试验

3.1.1 条的各项规定也适用于高、低温密封试验。

对用于不低于  $-10^{\circ}\text{C}$  的户内设备，不要求进行低温密封试验。

试验时的周围空气温度应在设备/隔室高度的一半及距离设备/隔室 1m 处测量，在设备/隔室高度的上部温度偏差不超过 5K。

#### 3.2.1 低温密封试验

a. 在周围空气温度  $20 \pm 5^{\circ}\text{C}$  ( $T_A$ ) 下，按照 3.1.1 条设备/隔室处于分、合闸位置进行密封试验；

b. 设备/隔室处于合闸位置，根据设备/隔室的分类，将周围空气温度降低到相应的最低空气温度  $T_L$  ( $T_L$  值是  $-30^{\circ}\text{C}$  或  $-40^{\circ}\text{C}$ ) 且稳定在  $T_L$  后，保持 24h。在 24h 期间应进行密封试验。当周围空气温度恢复到  $T_A$  且稳定时的漏气率恢复到原有值，允许低温时的漏气率增加，但不大于三倍允许漏气率；

c. 设备/隔室在低温  $T_L$  下保持分闸位置 24h，在 24h 期间应进行密封试验。如果周围空气温度恢

复到  $T_A$  且稳定时的漏气率恢复到原有值,允许低温时的漏气率增加,但不得大于三倍允许漏气率;

d. 24h 终止时,在  $T_L$  下,设备/隔室应以其额定操作电压及额定操作压力进行 50 次合闸和 50 次分闸操作,然后空气温度应以每小时 10K 的变化率增加到周围空气温度且稳定在  $T_A$ ,按 3.1.1 条重新做密封试验,其漏气率应与原有值相同。

### 3.2.2 高温密封试验

a. 在周围空气温度  $20 \pm 5^\circ\text{C}$  ( $T_A$ ) 下,按照 3.1.1 条,设备/隔室分别处于分、合闸位置进行密封试验;

b. 设备/隔室处于合闸位置,将周围空气温度升到  $40^\circ\text{C}$  且稳定时,保持 24h。在 24h 期间应进行密封试验。如果周围空气温度恢复到  $T_A$  且稳定时的漏气率恢复到原有值,允许高温时的漏气率增加,但不得大于三倍允许漏气率;

c. 在温度  $40^\circ\text{C}$  下,设备/隔室处于分闸位置保持 24h,在 24h 期间应进行密封试验,如果周围空气温度恢复到  $T_A$  且稳定时的漏气率恢复到原有值,允许高温时的漏气率增加,但不得大于三倍允许漏气率;

d. 24h 终止时,在温度  $40^\circ\text{C}$  下,设备/隔室应以其额定操作电压及额定操作压力分别进行 50 次合闸和 50 次分闸操作,然后空气温度应以每小时 10K 的变化率降低到周围空气温度且稳定在  $T_A$ ,按 3.1.1 条重新做密封试验,其漏气率应与原有值相同。

注:① 低温密封试验与高温密封试验并不需连续进行,此两项试验的顺序可以任意。

② 如果高温密封试验紧接着低温密封试验后进行,则 3.2.2a 条可以不作;或者低温密封试验紧接着高温密封试验后进行,则 3.2.1a 条可以不作。

3.2.3 当高、低温密封试验测量有困难时,可在高、低温密封试验前、后在常温下进行密封试验,以确定是否有了变化。

3.2.4 当高、低温密封试验条件不具备时,制造厂和用户协商,在现场进行考核。

3.2.5 封闭式组合电器,采用典型元件应在机械寿命试验和温升试验前、后进行密封试验,不再进行高、低温密封试验。

注:实际上漏气率的测量可能有  $\pm 50\%$  的误差。

## 4 试验方法

### 4.1 定性检漏

定性检漏仅作为判断试品漏气与否的一种手段,是定量检漏前的预检。定性检漏推荐如下方法。

#### 4.1.1 抽真空检漏

试品抽真空到真空度为  $113 \times 10^{-6} \text{MPa}$ ,再维持真空泵运转 30min 后停泵,30min 后读取真空度  $A$ ,5h 后再读取真空度  $B$ ;如  $B - A$  值小于  $133 \times 10^{-6} \text{MPa}$ ,则认为密封性能良好。

#### 4.1.2 检漏仪检漏

试品先充入  $0.01 \sim 0.02 \text{MPa}$  的六氟化硫气体,再充入干燥气体至额定压力,然后用灵敏度不低于  $10^{-8}$  的六氟化硫气体检漏仪检漏,无漏点则认为密封性能良好。

### 4.2 定量检漏

定量检漏可以在整台设备/隔室或由密封对应图 TC 规定的部件或元件上进行。

定量检漏所使用的仪器,必须能检测出从密封容器中泄漏的微量六氟化硫气体,其灵敏度应不低于  $10^{-6}$ ,测量范围为  $10^{-4} \sim 10^{-6}$  (体积比)。

定量检漏通常采用扣罩法、挂瓶法、局部包扎法、压力降法等方法。

制造厂应在产品说明书中提供试品的体积和充气量。

#### 4.2.1 扣罩法

扣罩法适用于高压开关中、小型设备适合做罩的场合。

当仪表只能指示气体浓度时,可采用一个封闭罩(如塑料薄膜罩)收集试品的泄漏气体。试品充气至额定压力 6h 后,扣罩 24h,然后用灵敏度不低于  $10^{-8}$ 、经校验合格的六氟化硫气体检漏仪测定罩内六氟化硫气体浓度(视试品的大小测试 2~6 点,通常是罩的上、下、左、右、前、后共六个点),根据封闭罩中泄漏气体的浓度、封闭罩的容积、试品的体积及试验场地的绝对压力,推算出漏气率  $F$ :

$$F = \frac{\Delta C(V_m - V_1)p}{\Delta t} (\text{MPa} \cdot \text{m}^3/\text{s}) \dots\dots\dots (1)$$

式中:  $\Delta C$ ——试验开始到终了时泄漏气体浓度的增量,为测量值的平均值,ppm;

$\Delta t$ ——测量  $\Delta C$  的间隔时间, s;

$V_m$ ——封闭罩容积,  $\text{m}^3$ ;

$V_1$ ——试品体积,  $\text{m}^3$ ;

$p$ ——绝对大气压,为 0.1MPa。

相对年漏气率  $F_y$ :

$$F_y = \frac{F \times 31.5 \times 10^6}{V(p_r + 0.1)} \times 100 (\%/年) \dots\dots\dots (2)$$

式中:  $V$ ——试品气体密封系统容积,  $\text{m}^3$ 。

补气间隔时间  $T$ :

$$T = \frac{(p_r - p_{\min})V}{F \times 31.5 \times 10^6} (\text{年}) \dots\dots\dots (3)$$

式中:  $p_{\min}$ ——最小运行压力,MPa。

#### 4.2.2 挂瓶法

挂瓶法适用于法兰面有双道密封槽的场合。在双道密封圈之间有一个检测孔,试品充至额定压力后,取掉检测孔的螺塞,经 24h 后,用软胶管分别连接检测孔和挂瓶,过一定时间后取下挂瓶,用灵敏度不低于  $10^{-8}$  经校验合格的六氟化硫气体检漏仪,测定挂瓶内六氟化硫气体的浓度,根据式(4)计算出密封面的漏气率:

$$F = \frac{C \cdot V \cdot p}{\Delta t} (\text{MPa} \cdot \text{m}^3/\text{s}) \dots\dots\dots (4)$$

式中:  $C$ ——挂瓶内六氟化硫气体的浓度,ppm;

$V$ ——挂瓶容积,  $\text{m}^3$ ;

$p$ ——环境绝对大气压,为 0.1MPa;

$\Delta t$ ——挂瓶时间, s。

#### 4.2.3 局部包扎法

局部包扎法一般用于组装单元和大型产品的场合。

用约 0.1mm 厚的塑料薄膜按被试品的几何形状围一圈半,使接缝向上,尽可能构成圆形或方形,经整形后边缘用白布带扎紧或用胶带沿边缘粘贴密封。塑料薄膜与被试品应保持一定的空隙,一般为 5mm 左右,过一定时间后测定包扎腔内六氟化硫气体的浓度。根据式(1)、(2)、(3)分别计算出试品的漏气率  $F$ 、年漏气率  $F_y$  和补气间隔时间  $T$ 。

#### 4.2.4 压降法

压降法适用于设备/隔室漏气量较大时或在运行期间测定漏气率。通过压力降,用式(5)计算漏气率和补气间隔时间是非常方便的:

$$F_y = \frac{\Delta p}{p_1 + 0.1} \cdot \frac{12}{\Delta t} \times 100 (\%/年) \dots\dots\dots (5)$$

式中:  $\Delta p = p_1 - p$ ;

$p_1$ ——压降前的压力(换算到标准大气条件下),MPa;

$p$ ——压降后的压力(换算到标准大气条件下),MPa;

$\Delta t$ ——压降  $\Delta p$  经过的时间,月。

$$T = \frac{(p_r - p_{\min}) \Delta t}{12 \Delta p} (\text{年}) \dots\dots\dots (6)$$

式中: $\Delta p$  与  $p_r - p_{\min}$  应具有相同的数量级。

**附录 A**  
**试验报告应包括的内容**  
(补充件)

**A1 试验报告应包括下列内容:**

- a. 试验项目、日期;
- b. 试品型号及出厂编号;
- c. 试验依据和方法;
- d. 试品状况:包括试品分、合闸位置及外形、体积(或充气重量);
- e. 试验开始和结束的时间、周围空气温度、六氟化硫气体的压力;
- f. 仪表的制造厂和型号、精度及校准期限;
- g. 测试数据;
- h. 如果试品充入的气体或压力不同于运行中使用的气体或压力,应指出该气体及压力的换算系数;
- i. 试验结论;
- j. 有关人员签字。

**附录 B**  
**密封对应图举例**  
(参考件)

**B1 密封对应图举例**

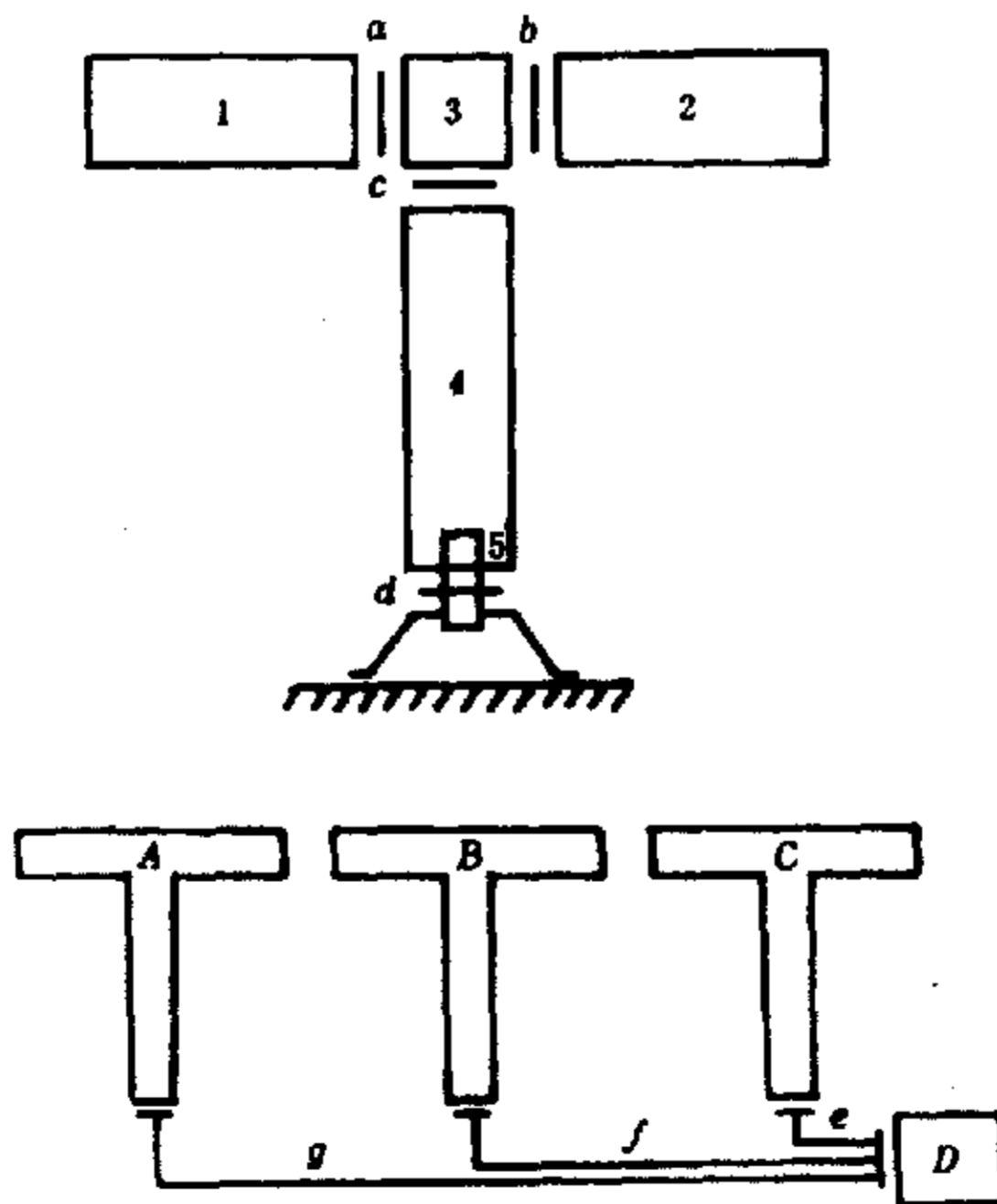


图 B1 密封对应图

交流高压六氟化硫断路器(三极,单压式)

额定充气压力  $p_r$ : 0.6MPa(表压)  
 最小运行压力  $p_{min}$ : 0.53MPa(表压)  
 内部总容积  $V$ : 0.256m<sup>3</sup>

每极分装部件的密封部位	允许漏气率 $10^{-12}$ MPa · m <sup>3</sup> /s
灭弧室 (1)	6
灭弧室 (2)	6
传动箱 (3)	2
支柱瓷套 (4)	0.2
操作拉杆 (5)	2
分装部件间的密封	
O型圈 (a)	0.2
O型圈 (b)	0.2
O型圈 (c)	0.2
O型圈 (d)	0.2
漏气率/每极	17
漏气率/每台	51
控制柜(阀、仪表、监视装置) $D$	6
管道 $e$	0.2
管道 $f$	0.2
管道 $g$	0.2
整台断路器总漏气率:	$57.6 \times 10^{-12}$ MPa · m <sup>3</sup> /s
断路器年漏气率计算:	

$$F_y = \frac{57.6 \times 10^{-12} \times 3.15 \times 10^6}{(0.6 + 0.1) \times 0.256} \times 100 = 1.0(\%/年)$$

断路器补气间隔时间计算:

$$T = \frac{(0.6 - 0.53) \times 0.256}{57.6 \times 10^{-12} \times 31.5 \times 10^6} = 10(年)$$

**附录 C**  
**定量检漏法举例**  
 (参考件)

**C1 扣罩法**

试品为 35kV 六氟化硫断路器一极(见图 C1)。充入额定气体压力 0.36MPa · 6h 后,吹净试品周围的六氟化硫残余气体,用塑料薄膜罩(图 C1 虚线为塑料罩)扣住试品 24h,然后用 LF-1 型六氟化硫检漏仪检测罩内上、下、左、右、前、后六个点六氟化硫气体浓度,得平均浓度为:

$$C = 0.85 \times 10^{-6} \text{ppm}$$

塑料罩容积	$V_m = 1.6\text{m}^3$
试品体积	$V_1 = 0.130\text{m}^3$
试品气体密封系统容积	$V = 0.065\text{m}^3$
额定充气压力(20℃时)	0.36MPa(表压)

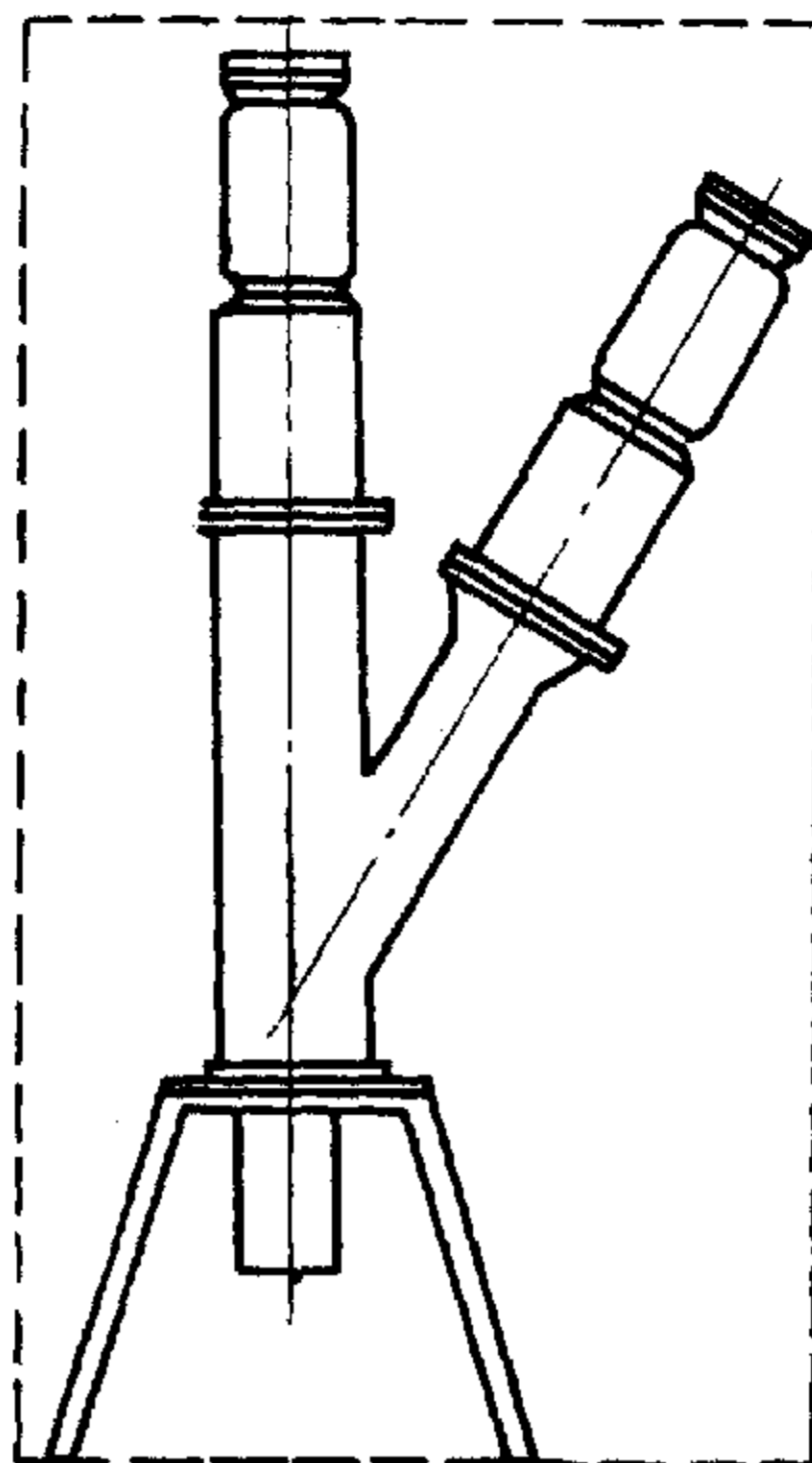


图 C1

根据式(1)、(2)计算出试品的漏气率  $F$  和年漏气率  $F_y$ ：

$$F = \frac{\Delta C(V_m - V_1)p}{t} = \frac{0.85 \times 10^{-6} \times (1.60 - 0.130) \times 0.1}{60 \times 60 \times 24} = 1.45 \times 10^{-12} (\text{MPa} \cdot \text{m}^3/\text{s})$$

$$F_y = \frac{F \times 31.5 \times 10^6}{V(F_r + 0.1)} \times 100 = \frac{1.45 \times 10^{-12} \times 31.5 \times 10^6}{0.065 \times (0.36 + 0.1)} \times 100 = 0.152 (\%/年)$$

## C2 挂瓶法

试品为 500kV 高压六氟化硫断路器的一个柱(即 1/2 极)挂瓶位置见图 C2 编号 1~15。



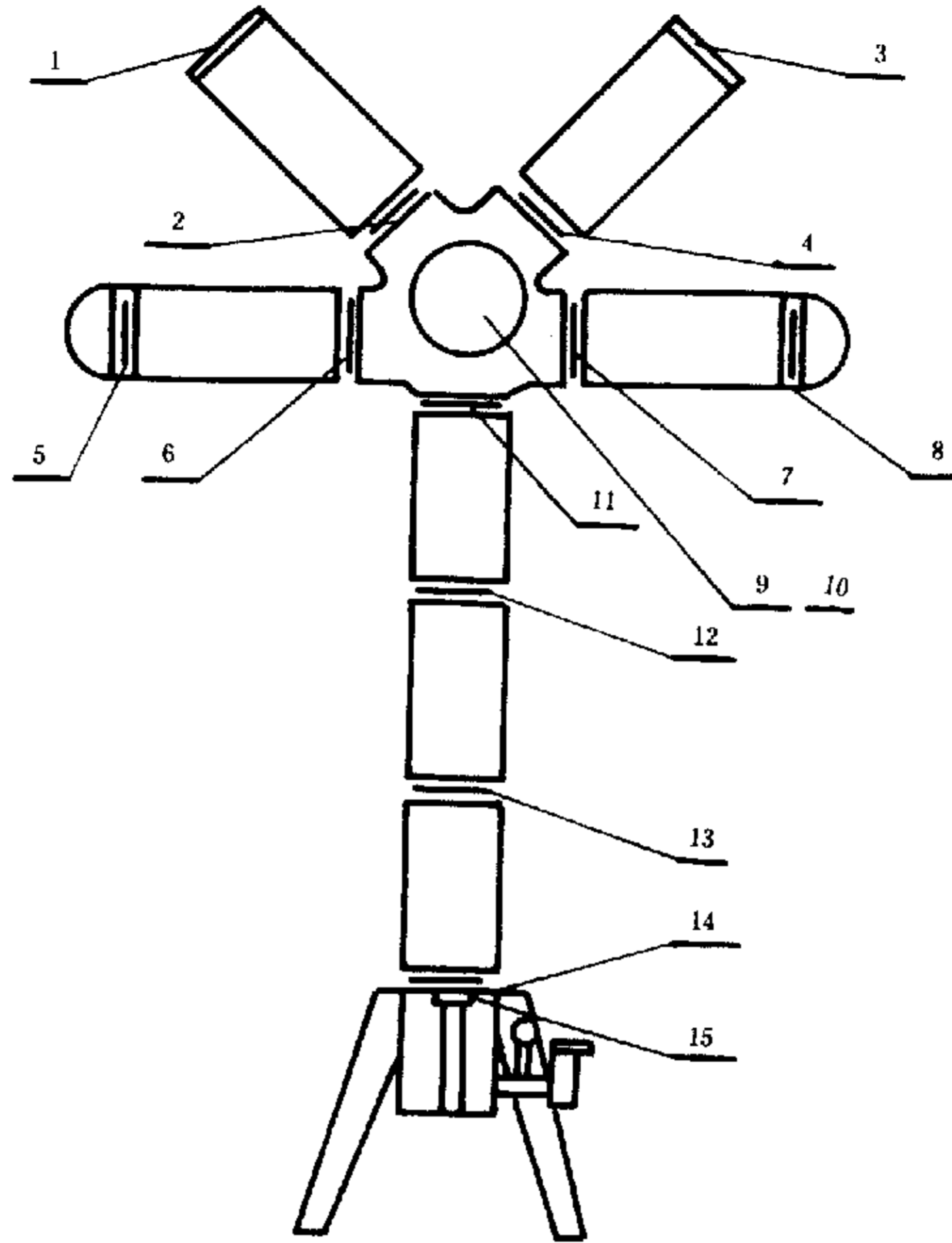


图 C2

断路器容积为  $0.352\text{m}^3$ 。

额定充气压力(20℃)为  $0.6\text{MPa}$ (表压)。

用软胶管分别连接试品的检测孔和挂瓶,过一定时间后用检漏仪测定挂瓶内六氟化硫气体的浓度。

根据式(C1)计算密封面的漏气率  $F$ ：

$$F = \frac{CVp}{\Delta t} \dots\dots\dots (C1)$$

式中： $C$ ——挂瓶内六氟化硫气体的浓度,ppm；

$V$ ——挂瓶容积,为  $10^{-3}\text{m}^3$ ；

$p$ ——标准环境大气压,为  $0.1\text{MPa}$ ；

$\Delta t$ ——挂瓶时间,s。

检测计算结果列于表 C1。

表 C1

检测位置 ( $n$ )	1	2	3	4	5	6	7	8
检测结果 $\times 10^{-12}$ $\text{MPa} \cdot \text{m}^3/\text{s}$	0.2	0.5	0.3	0.5	0.3	0.5	0.5	0.3
检测位置 ( $n$ )	9	10	11	12	13	14	15	总计
检测结果 $\times 10^{-12}$ $\text{MPa} \cdot \text{m}^3/\text{s}$	0.5	0.3	0.2	0.5	0.2	0.3	0.5	5.6

表 C1 中 15 个密封面的绝对漏气率之和为：

$$F = \Sigma F_n = 5.6 \times 10^{-12} \text{MPa} \cdot \text{m}^3/\text{s}$$

表 C1 中 15 个密封面的年漏气率为：

$$F_y = \frac{5.6 \times 10^{-12} \times 31.5 \times 10^6}{0.352 \times 0.7} \times 100 = 0.07 (\%/ \text{年})$$

**附加说明：**

本标准由全国高压开关设备标准化技术委员会提出。

本标准由西安高压电器研究所负责起草。

本标准主要起草人赵龙飞、侯慧娥、柯自力。